

UTF T90 SERIES

ARMADI DI STOCCAGGIO PER INFIAMMABILI
TESTATI 90 MINUTI SECONDO LA NORMA EN 14470-1

SAFETY STORAGE CABINETS FOR FLAMMABLES
TESTED 90 MINUTES ACCORDING TO EN 14470-1



keborg

■ ■ ■ ■ ■

Tutti i nostri armadi di sicurezza per infiammabili sono costruiti conformemente alla norma EN14470-1 e testati presso il laboratorio accreditato LAPI.

Ogni armadio è realizzato con struttura esterna in metallo ricavata da lamiera di acciaio zincato, verniciato epossidico RAL 7035 goffrato.

Porte: verniciate RAL 5018 goffrate.

Isolamento speciale con:

- Pannelli di lana minerale ad alta densità
- Lastre di cartongesso
- La struttura interna è realizzata con pannelli di truciolato nobilitato melamminico di alta qualità, con elevata resistenza a molti vapori aggressivi

Ogni armadio è fornito completo di:

- Chiudiporta AUTOMATICO per ogni porta, con forza di chiusura variabile che porta l'anta in posizione di chiusura dopo ogni apertura. Conformemente a quanto stabilito dalla norma EN14470-1, per minimizzare il rischio di danni fisici, durante la chiusura delle porte, non sarà superata la forza statica di 100 N tra il bordo di chiusura principale e il bordo di chiusura di ogni porta.

- Dispositivo di arresto automatico per ogni porta denominato HOF. Si tratta di un componente meccanico che tiene aperta la porta dopo l'apertura. La porta si deve chiudere completamente nel caso si raggiunga una temperatura di 50 °C in prossimità del fronte dell'armadio. Il componente meccanico che consente di tenere la porta aperta viene installato su richiesta oppure può essere già incluso per alcuni mercati di esportazione.

Conformemente alla norma EN14470-1 il tempo di chiusura della porta non deve superare i 20 secondi.

- Porta con serratura e sistema di chiusura automatica della porta dopo la chiusura. Conformemente alla norma EN14470-1 deve essere possibile azionare ogni porta da sola, con la rispettiva maniglia.

- Piedini regolabili

- Aperture per l'ingresso / uscita dell'aria posizionate sulla parte posteriore dell'armadio. Le aperture di aspirazione / uscita dell'aria sono dotate di sistema di chiusura collegato a un fusibile 50°C e si chiudono automaticamente se soggette ad una temperatura di 50°C.

- Collare diam. 100mm. posto sulla schiena, per il collegamento del condotto di uscita. Permette il collegamento dell'armadio al sistema di aspirazione.

- Cerniere non propaganti scintille, realizzate con materiali diversi per prevenire lo scintillamento accidentale.

- Guarnizione termo-espandente per sigillare lo spazio interno dell'armadio e mantenere la temperatura interna entro il limite richiesto dalla norma EN14470-1.

- N. 1 vasca di contenimento di fondo verniciata epossidica, per contenere la fuoriuscita di liquidi.

- N. 1 griglia drenante posta sopra detta vasca di fondo.

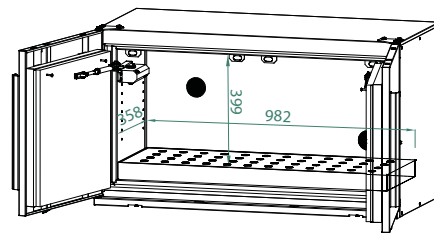
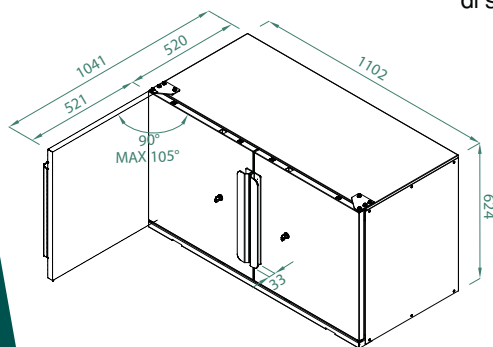
- Capocorda per cavo elettrico di messa a terra incluso. È situato sulla parte laterale dell'armadio, a sinistra, per prevenire cariche elettrostatiche. Per lo stoccaggio sicuro di sostanze infiammabili, è buona norma mettere a terra l'armadio di sicurezza.



**Garanzia
3 anni ***

* Parti meccaniche ed elettriche: garanzia 1 anno
Mechanical and electrical parts: 1 year warranty

**ARMADI DI SICUREZZA
PER LO STOCCAGGIO
DI INFIAMMABILI**



UTF T90 art. n./item no. Larghezza Width 120cm.	Dim. esterne External dimens. mm.			Dim. interne Internal dimens. mm.			N. porte Nr. doors	Disp. arresto aut. Hold open feature	N° cassetti N° drawers	Cap. vasca (L.) Sump cap. (L.)	N° ripiani verticali N° epoxy shelves	Certificate EN 14470-1	Peso netto (kg) NET Weight (kg)	Opzioni e ricambi Optionals & spare parts
	W	D	H	W	D	H								
KFU9191011ENN1V	1102	520	624	982	358	399	2	Y	0	17	0	Y	119,50	1 - 2 - 3 - 4 - 9 - 10 - 11
KFU9191012ENN1V	1102	520	624	982	358	399	2	N	0	17	0	Y	119,50	1 - 2 - 3 - 4 - 9 - 10 - 11
KFU9194011ENN1V	1102	520	624	982	358	399	0	Y	1	14	0	Y	123	1 - 2 - 3 - 4 - 9 - 10 - 11

All our safety storage cabinets for flammables are manufactured according to the EN14470-1 norm and tested by the accredited laboratory LAPI.

Each storage cabinet is manufactured with an epoxy coated metal carcass from galvanized sheet steel, embossed RAL 7035 finishing.

Doors: embossed RAL 5018 finishing.

Special insulation with:

- Stonewool high density panels
- Gypsum plasterboards
- Inner carcass made from high quality MFC decor panels (melamine faced chipboard) with high resistance to many aggressive vapours

Each storage cabinet is equipped with:

- AUTOMATIC door closer for each door with variable closing power which brings the door in the closed position after each opening. According to the EN14470-1 norm.

To minimise injuries by closure of the doors, the closure static force will not exceed 100N between the main closing edge and the counter closing edge.

- Automatic hold open feature for each door named HOF to keep the door open. The door shall fully close in the event of a temperature of 50°C being reached in the vicinity of the front of the cabinet. The hold open feature is installed by request or shall be already included for some export markets. According to the EN14470-1 norm closing time of the door will not exceed 20s.

- Door(s) with lock and door's automatic locking system after closing. According to the EN14470-1 norm it shall be possible to operate each door single-handedly.
- Adjustable feet.

- inlet/exhaust air openings : positioned on the storage cabinet's rear; inlet/exhaust air openings are equipped with a mechanical closing system connected to a fuse links 50°C and will automatically close when subject to a temperature of 50°C.

- 100mm. dia. outlet duct collar placed on the rear enables the connection of the cabinet to an exhaust system.

- Non-sparking hinges manufactured with different materials to prevent accidental sparking.

- Thermo-expanding gasket to seal the inner cabinets' carcass.

- No. 1 epoxy coated spill containment sump.

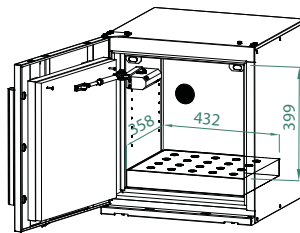
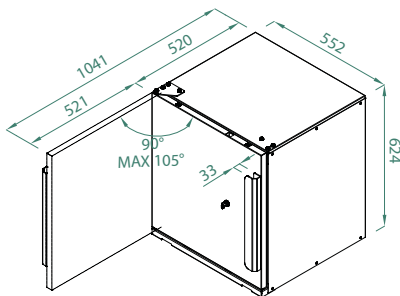
- No. 1 draining grid placed over the sump.

- built-in grounding lug, located on the left side to prevent electrostatic charges. For safe storage of flammables, it makes good safety sense to ground the cabinet.



3 Years warranty *

* Parti meccaniche ed elettriche: garanzia 1 anno
Mechanical and electrical parts: 1 year warranty



SAFETY STORAGE CABINETS FOR FLAMMABLES

UTFT90 art. n./item no. Larghezza Width 60cm.	Dim. esterne External dimens. mm.			Dim. interne Internal dimens. mm.			N. porte Nr. doors	Disp. arresto aut. Hold open feature	N° cassetti N° drawers	Cap. vasca (L.) Sump cap. (L.)	N° ripiani verticali N° epoxy shelves	Certificate EN 14470-1	Peso netto (kg) NET Weight (kg)	Opzioni e ricambi Optionals & spare parts
	W	D	H	W	D	H								
KFU9371R11ENN1V	552	520	624	432	358	399	1-RH	Y	0	7,5	0	Y	66	5 - 6 - 7 - 8 - 9 - 10 - 11
KFU9371R12ENN1V	552	520	624	432	358	399	1-RH	N	0	7,5	0	Y	66	5 - 6 - 7 - 8 - 9 - 10 - 11
KFU9371L11ENN1V	552	520	624	432	358	399	1-LH	Y	0	7,5	0	Y	66	5 - 6 - 7 - 8 - 9 - 10 - 11
KFU9371L12ENN1V	552	520	624	432	358	399	1-LH	N	0	7,5	0	Y	66	5 - 6 - 7 - 8 - 9 - 10 - 11
KFU9374011ENN1V	552	520	624	432	358	399	0	Y	1	5	0	Y	66	5 - 6 - 7 - 8 - 9 - 10 - 11

Porte: RH= Maniglia sinistra - LH= Maniglia destra / Doors: RH= Right hand - LH= Left hand

DETTAGLI/DETAILS:



Maniglia
Handle



Vasca di fondo
Bottom sump



Serratura
Lock



Piedini regolabili
Adjustable feet



Dispositivo di arresto automatico HOF
Hold open feature HOF



Messa a terra
Built-in grounding lug



Collare ø 100mm.
Outlet duct collar ø100mm.

*ACCESSORI/ACCESSORIES:

1.	Ripiano aggiuntivo in acciaio verniciato per armadio UTF12 / <i>Additional coated steel shelf for UTF12</i>
2.	Ripiano aggiuntivo in acciaio inox per armadio UTF12 / <i>Additional stainless steel shelf for UTF12</i>
3.	Ripiano aggiuntivo in PP per armadio UTF12 / <i>Additional PP shelf for UTF12</i>
4.	Set ruote per UTF12 / <i>Set of fixed castors for UTF12</i>
5.	Ripiano aggiuntivo in acciaio verniciato per armadio UTF06 / <i>Additional coated steel shelf for UTF06</i>
6.	Ripiano aggiuntivo in acciaio inox per armadio UTF06 / <i>Additional stainless steel shelf for UTF06</i>
7.	Ripiano aggiuntivo in PP per armadio UTF06 / <i>Additional PP shelf for UTF06</i>
8.	Set ruote per UTF06 / <i>Set of fixed castors for UTF06</i>
9.	Filtro a carboni attivi (posizionamento esterno) / <i>Activated carbon filter (external placing)</i>
10.	Contenitore per filtro / <i>Filter case</i>
11.	Dispositivo di arresto automatico HOF / <i>Hold open feature HOF</i>

ATTENZIONE: la norma EN14470-1 non discrimina tra i diversi liquidi infiammabili, che possono avere proprietà fisiche notevolmente diverse. L'idoneità della norma in relazione a qualsiasi liquido infiammabile deve essere accertata dall'utente.

WARNING: EN14470-1 norm doesn't discriminate between different flammable liquids, which may have considerably different physical properties. The suitability of the standard in respect of any given flammable liquid should be ascertained by the user.

keborg

Keborg - a brand of:
Bioinox Srl
Via Marconi, 1
35010 Borgoricco (PD) Italy
Ph. +39 049 9335777
Fax +39 049 9335785
info@keborg.it
www.keborg.it