

# FLA T90 SERIES

ARMADI DI SICUREZZA PER LO STOCCAGGIO DI INFIAMMABILI  
TESTATI 90 MINUTI SECONDO LA NORMA EN 14470-1

SAFETY STORAGE CABINETS FOR FLAMMABLES  
TESTED 90 MINUTES ACCORDING TO EN 14470-1



# *keborg*

■ ■ ■ ■ ■

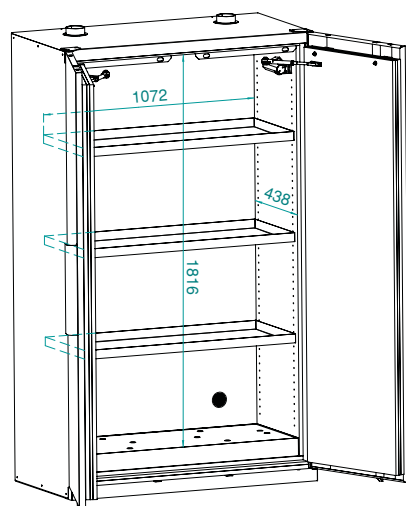
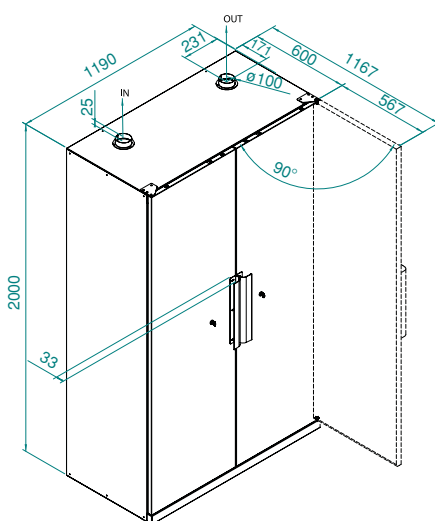
Gli armadi di sicurezza KEBORG per infiammabili, conformi alla norma EN14470-1 e testati presso il laboratorio LAP1, hanno struttura esterna in acciaio zincato verniciato RAL 7035 goffrato, mentre le porte sono RAL 5018 goffrate. Isolamento interno con pannelli di lana minerale ad alta densità, lastre di cartongesso e pannelli di truciolato nobilitato melamminico di alta qualità, con elevata resistenza ai vapori aggressivi.



**Garanzia  
3 anni \***

\* Parti meccaniche ed elettriche: garanzia 1 anno  
Mechanical and electrical parts: 1 year warranty

**ARMADI DI SICUREZZA  
PER LO STOCCAGGIO  
DI INFIAMMABILI**



Ogni porta è montata su cerniere realizzate con materiali diversi per prevenire lo scintillamento accidentale ed è completa di chiudiporta AUTOMATICO, con forza di chiusura variabile, che chiude l'anta dopo ogni apertura. Conformemente alla norma EN14470-1, per minimizzare il rischio di danni fisici, durante la chiusura delle porte, la forza statica non supera i 100 N tra il bordo di chiusura principale e il bordo di chiusura di ogni porta. Per ogni porta è fornibile su richiesta il dispositivo di arresto automatico "HOF", che tiene aperta la porta dopo l'apertura e consente la chiusura automatica nel caso si raggiunga una temperatura di 50 °C in prossimità del fronte dell'armadio. Può essere già incluso per alcuni mercati di esportazione. Conformemente alla norma EN14470-1 il tempo di chiusura della porta non supera i 20 secondi.

Per ogni porta: serratura e sistema di blocco automatico dopo la chiusura. Conformemente alla norma EN14470-1 è possibile azionare ogni porta da sola, con la rispettiva maniglia.

La dotazione di ogni armadio include:

- Piedini regolabili;
- Aperture per l'ingresso / uscita dell'aria sul tetto e sulla schiena dell'armadio. Sono dotate di serranda con fusibile termico per la chiusura automatica se soggette ad una temperatura di 50 °C;
- Collare di uscita diam. 100mm, posto sul tetto, per il collegamento al sistema di aspirazione (non incluso);
- Guarnizione termo-espandente per sigillare l'armadio e mantenere la temperatura interna entro il limite richiesto dalla norma EN14470-1;
- N. 3 ripiani a vassoio in acciaio verniciato epossidico, completi di supporti per la regolazione dei ripiani in altezza e di perni in materiale differente per prevenire il capovolgimento dei ripiani e per evitare le cariche elettrostatiche;
- N. 1 vasca di contenimento di fondo verniciata epossidica, per contenere la fuoriuscita di liquidi. Sopra la vasca: N. 1 griglia drenante, utilizzabile come ripiano;
- Sulla parte superiore sinistra dell'armadio: capocorda per cavo elettrico di messa a terra, per prevenire cariche elettrostatiche. Per lo stoccaggio sicuro di sostanze infiammabili, è buona norma mettere a terra l'armadio di sicurezza.

FLA12 T90 art. n./item no.  Larghezza Width 120cm.	Dim. esterne External dimens. mm.			Dim. interne Internal dimens. mm.			Porte Doors	Disp. arresto aut. Hold open feature	Ripiani vern. Epoxy shelves	Cap. ripiani (L.) Shelves cap. (L.)	Divisorio verticale Vertical partition	Dim. ripiano Shelf size mm.			Cap. ripiano (kg) Shelf capacity (kg)	Cap. vasca (L.) Sump cap. (L.)	Certificate EN 14470-1	Peso netto (kg) NET Weight (kg)	* Accessori * Accessories
	W	D	H	W	D	H						W	D	H					
KFT9011011SNN1V	1190	600	2025	1072	438	1816	2	Y	3	13	N	1069	415	40	75	37	Y	346	1 - 2 - 3 - 4 - 9 - 10
KFT9011011SYN2V	1190	600	2025	1072	438	1816	2	Y	6	6	Y	474	415	40	75	13,5x2	Y	349	11 - 12
KFT9011012SNN1V	1190	600	2025	1072	438	1816	2	N	3	13	N	1069	415	40	75	37	Y	346	1 - 2 - 3 - 4 - 9 - 10
KFT9011012SYN2V	1190	600	2025	1072	438	1816	2	N	6	6	Y	474	415	40	75	13,5x2	Y	349	11 - 12 - 13

Manufactured according to the EN14470-1 norm and tested by the accredited laboratory LAPI, KEBORG safety storage cabinets for flammables, have metal carcass from galvanized sheet steel with embossed RAL 7035 finishing, whilst doors have embossed RAL 5018 finishing.

Special insulation with stonewool high density panels, gypsum plasterboards and high quality MFC decor panels (melamine faced chipboard) with high resistance to aggressive vapours. Each door has hinges with different materials to prevent accidental sparking and is equipped with the AUTOMATIC door closer with variable closing power which brings the door in the closed position after each opening. According to the EN14470-1 norm, to minimise injuries by closure of the doors, the closure static force will not exceed 100N between the main closing edge and the counter closing edge. By request each door shall be equipped with the automatic hold open feature "HOF" which keeps the door open.

The door will fully close in the event of a temperature of 50°C being reached in the vicinity of the front of the cabinet. "HOF" shall be already included for some export markets. According to the EN14470-1 norm closing time of the door will not exceed 20s. For each door: lock and door's automatic locking system after closing. According to the EN14470-1 norm it is possible to operate each door single-handedly.

Each safety storage cabinet includes:

- Adjustable feet;
- Inlet/exhaust air openings on the cabinet's roof and on the rear, equipped with shut-off system with thermal fuse link for the automatic closure when subject to a temperature of 50°C;
- 100mm. dia. outlet duct collar placed on the roof enables the connection of the cabinet to an exhaust system (not included);
- Thermo-expanding gasket to seal the cabinet and keep the internal temperature within the limit required from the EN14470-1 norm;
- No. 3 EPOXY COATED steel tray shelves with pegs to height adjust shelves and pins of different material to prevent capsizing of the tray shelves and avoid electrostatic charges.

- No. 1 epoxy coated spill containment sump with draining grid placed over the sump, useful as shelf;

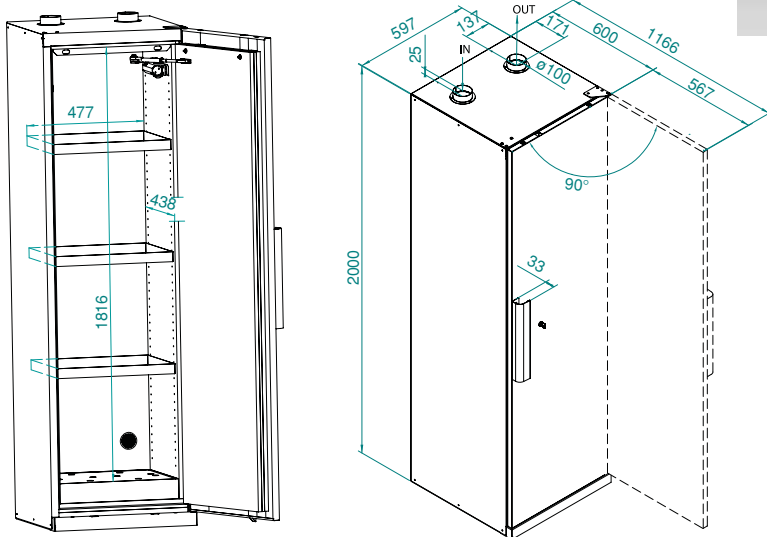
- Built-in grounding lug, located on the top left side to prevent electrostatic charges. For safe storage of flammables, it makes good safety sense to ground the cabinet.



**3 Years warranty\***

\* Parti meccaniche ed elettriche: garanzia 1 anno  
Mechanical and electrical parts: 1 year warranty

**SAFETY STORAGE CABINETS FOR FLAMMABLES**



FLA06 T90 art. n./item no.  Larghezza Width 60cm.	Dim. esterne External dimens. mm.			Dim. interne Internal dimens. mm.			Porte Doors	Disp. arresto aut. Hold open feature	Ripiani vern. Epoxy shelves	Cap. ripiani (L.) Shelves cap. (L.)	Divisorio verticale Vertical partition	Dim. ripiani Shelf size mm.			Cap. ripiano (kg) Shelf capacity (kg)	Cap. vasca (L.) Sump cap. (L.)	Certificate EN 14470-1	Peso netto (kg) NET Weight (kg)	* Accessori * Accessories
	W	D	H	W	D	H						W	D	H					
KFT9071R11SNN1V	597	600	2025	477	438	1816	1-RH	Y	3	6	N	474	415	40	75	13,5	Y	226,5	5-6-7-8-9-10 11-12
KFT9071R12SNN1V	597	600	2025	477	438	1816	1-RH	N	3	6	N	474	415	40	75	13,5	Y	226,5	5-6-7-8-9-10 11-12-13
KFT9071L11SNN1V	597	600	2025	477	438	1816	1-LH	Y	3	6	N	474	415	40	75	13,5	Y	226,5	5-6-7-8-9-10 11-12
KFT9071L12SNN1V	597	600	2025	477	438	1816	1-LH	N	3	6	N	474	415	40	75	13,5	Y	226,5	5-6-7-8-9-10 11-12-13

Porte: RH= Maniglia sinistra - LH= Maniglia destra / Doors: RH= Right hand - LH= Left hand

## DETTAGLI/DETAILS:



Maniglia  
Handle



Vasca di fondo  
Bottom sump



Serratura  
Lock



Piedini regolabili  
Adjustable feet



Dispositivo di arresto automatico HOF  
Hold open feature HOF



Ripiano a vaschetta con sistema anti ribaltamento  
Adjustable tray shelf with anti-capsizing system



Collare ø 100mm.  
Outlet duct collar ø100mm.



Messa a terra  
Built-in grounding lug

## \*ACCESSORI/ACCESSORIES:

1.	Ripiano aggiuntivo in acciaio verniciato per armadio FLA12 / <i>Additional coated steel shelf for FLA12</i>
2.	Ripiano aggiuntivo in acciaio inox per armadio FLA12 / <i>Additional stainless steel shelf for FLA12</i>
3.	Ripiano aggiuntivo in PP per armadio FLA12 / <i>Additional PP shelf for FLA12</i>
4.	Base in metallo per FLA12 per sollevamento con transpallet / <i>Metal base for FLA12 for transpallet lifting</i>
5.	Ripiano aggiuntivo in acciaio verniciato per armadio FLA06 / <i>Additional coated steel shelf for FLA06</i>
6.	Ripiano aggiuntivo in acciaio inox per armadio FLA06 / <i>Additional stainless steel shelf for FLA06</i>
7.	Ripiano aggiuntivo in PP per armadio FLA06 / <i>Additional PP shelf for FLA06</i>
8.	Base in metallo per FLA06 per sollevamento con transpallet / <i>Metal base for FLA06 for transpallet lifting</i>
9.	Filtro a carboni attivi (posizionamento esterno) / <i>Activated carbon filter (external placing)</i>
10.	Contenitore per filtro / <i>Filter case</i>
11.	Aspiratore / <i>Exhaust fan</i>
12.	Timer giornaliero per aspiratore / <i>Daily timer for exhaust fan</i>
13.	Dispositivo di arresto automatico HOF / <i>Hold open feature HOF</i>

ATTENZIONE: la norma EN14470-1 non discrimina tra i diversi liquidi infiammabili, che possono avere proprietà fisiche notevolmente diverse. L'idoneità della norma in relazione a qualsiasi liquido infiammabile deve essere accertata dall'utente.

WARNING: EN14470-1 norm doesn't discriminate between different flammable liquids, which may have considerably different physical properties. The suitability of the standard in respect of any given flammable liquid should be ascertained by the user.

# keborg

**Keborg** - a brand of:

**Bioinox Srl**

Via Marconi, 1

35010 Borgoricco (PD) Italy

Ph. +39 049 9335777

Fax +39 049 9335785

info@keborg.it

www.keborg.it