

Datový list 007

KNF LABOPORT®

Mini-Laboratorní čerpadlo N 86 __ .18

s KNF-strukturovanou membránou

Jednohlavá membránová vývěva a kompresor v přenosném provedení

- pro čisté vakuování, čerpání a stlačování vzduchu, plynů a par.
- vysoký výkon a dlouhá životnost daná KNF-strukturovanou membránou

Materiálové provedení:

typ	hlava	membrána	ventily
N86 KN.18	ryton	EPDM	viton
N86 KT.18	ryton	Teflon	kalrez

Technické poznámky:

- neměnitelné vakuování, dopravování a stlačování vzduchu, plynů a par
- vysoký výkon u malých objemů
- velmi tichý chod, téměř bez vibrací
- vysoká snesitelnost par a kondenzátů
- chlazený motor také při provozu
- s teplotní a síťovou pojistkou
- jednoduché ruční používání
- vývěva je olejoprostá

Technická data:

Max.přípustná teplota plynu a okolní 40°C

Motor 230 V I 50 HZ

Krytí motoru IP.20

Výkon P, 50 W

Proud 0.55 A

Hmotnost 1.9 kg

Motory jiných napětí a frekvence na poptání.



Mini-membránová vývěva a kompresor N 86 KN.18

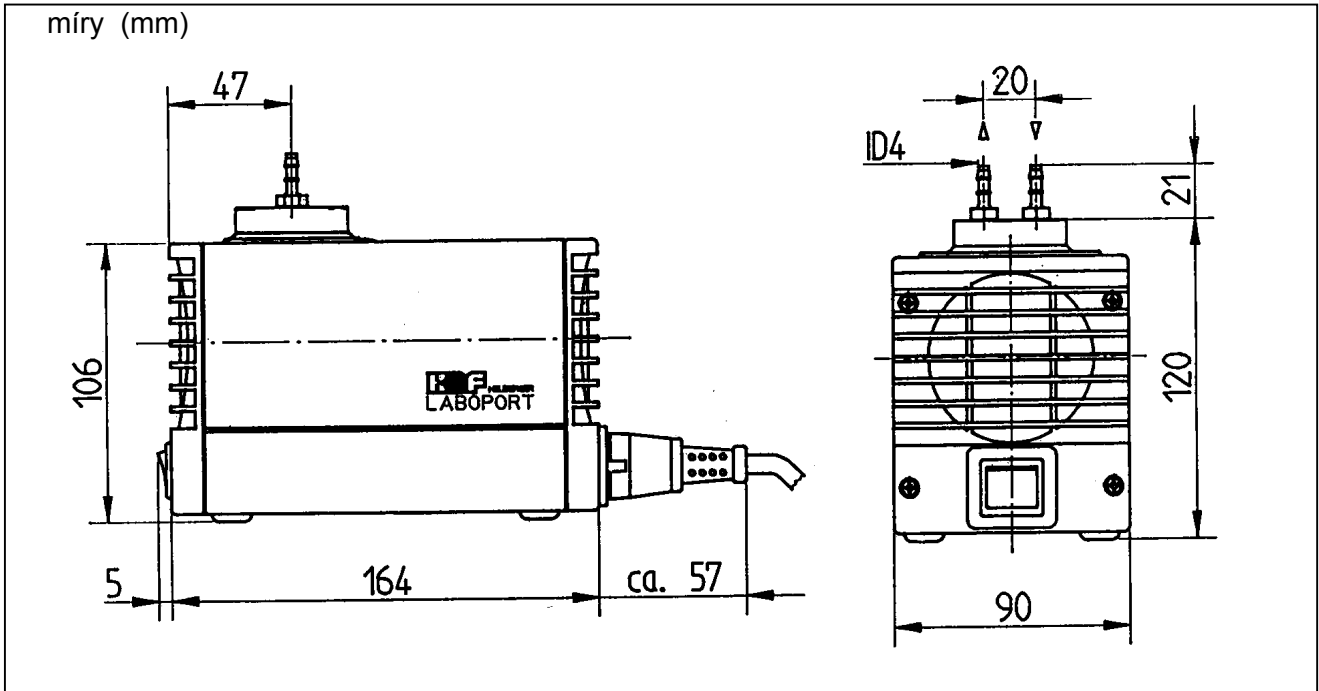
Rozsah výkonu:

Typ	max. průtok při atm. Tlaku (l/min)	konečné vakuum (mbar abs.)	max. provozní tlak (bar)
N 86 KN.18	6	100	2,4
N 86 KT.18	5,5	160	2,5

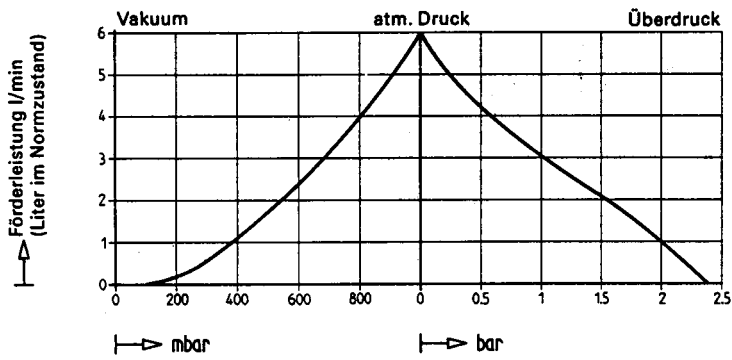
Příslušenství:

označení	poznámka	objednací číslo
tlumič hluku	G 1/8"	00345
filtr na sání	G 1/8"	00346
koncovka pro hadici	PVDF, G 1/8"	25671

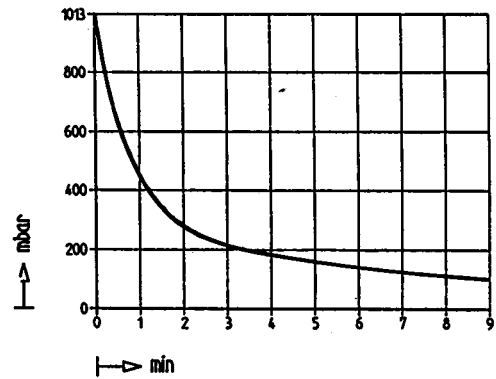
Datový list 007



N 86 KN.18



Auspumpzeit für 5l-Behälter



N 86 KT.18

