

# Membránové vývěvy pro vzduch, plyny a páry

INNOVATIVE  
TECHNOLOGIE  
WELTWEIT



## LABOPORT® Mini-membránové vývěvy

### Technické charakteristiky:

- 100% bezolejové čerpání
- tímto zaručené nekontaminované čerpání a vakuování
- pro lehce agresivní resp. korozivní plyny a páry
- bezúdržbové
- šetrné k životnímu prostředí
- plynotěsné, průtok plynu ca.  $6 \times 10^{-3}$  mbar l/s, avšak není sériově zkoušeno

## Vývěvy řady LABOPORT® N 816.1.2 K\_18

Membránové vývěvy řady N816.1.2 (dvouhlavé) jsou suchoběžné, nachází mnohostranné uplatnění v laboratořích. Čerpají a odsávají bez kontaminace media, tzn. media nejsou znečišťována.

Srdcem těchto kompaktních vývěv je KNF-strukturovaná membrána. Napětí této patentované membrány bylo optimalizováno výpočtem metodou konečných prvků (FEM). Výsledek: menší rozměr vývěv a delší životnost membrány.

Vývěvy nabízíme v různém materiálovém provedení dílů přicházejících do styku s čerpaným médiem.

### Materiál dílů hlavy v kontaktu s médiem

Typ	hlava	membrána	ventily
N816.1.2 KN.18	PPS	EPDM	EPDM
N810.1.2 FT.18	PPS	PTFE-povrstveno	FFPM

### Technická data: N 816.1.2 KN.18 N 816.1.2 KT.18

Dopravní výkon (l/min) <sup>1)</sup>	30	30
Mezní vakuum (mbar abs.)	100	160
Provozní přetlak (bar)	0,5	0,5
Přípoje pro hadici (mm)	ID 6	ID 6
Příp. teplota plynu a okolí	+5..+40°C	+5..+40°C
Síť	230 V/50 Hz	230 V/50 Hz
Krytí motoru	IP44	IP44
Výkon motoru P <sub>1</sub>	100 W	100 W
Odběrový proud	0,6 A	0,6 A
Hmotnost	3,95 kg	3,95 kg
Rozměry DxVxŠ (mm)	361/141/90	361/141/90

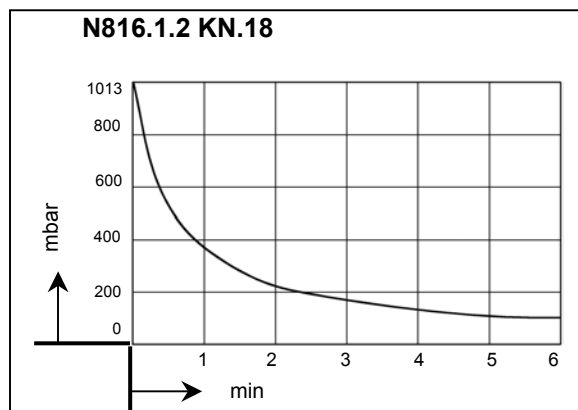
Vývěvy jsou vybaveny s teplotní a sítovou pojistkou.

Motory s jiným napětím a frekvencí na poptání.

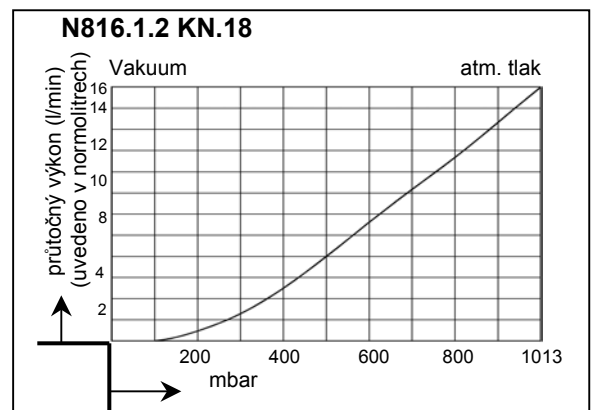
1) Dopravní výkon při atmosférickém tlaku

## Rozměry a výkonové diagramy

čas odčerpání 20l nádrže



výkonový diagram

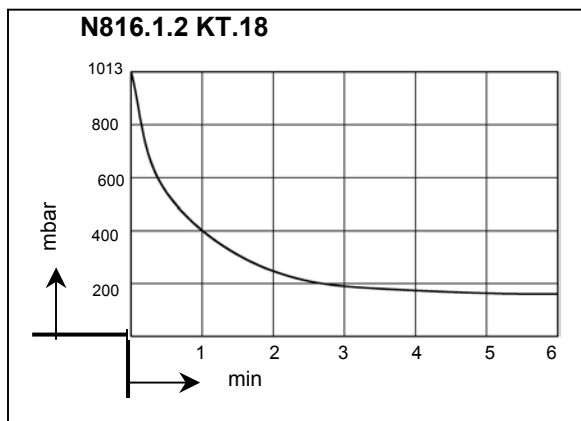


# Membránové vývěvy pro vzduch, plyny a páry

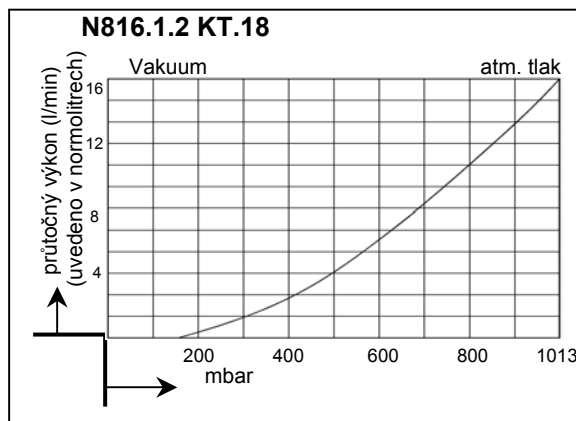
INNOVATIVE  
TECHNOLOGIE  
WELTWEIT



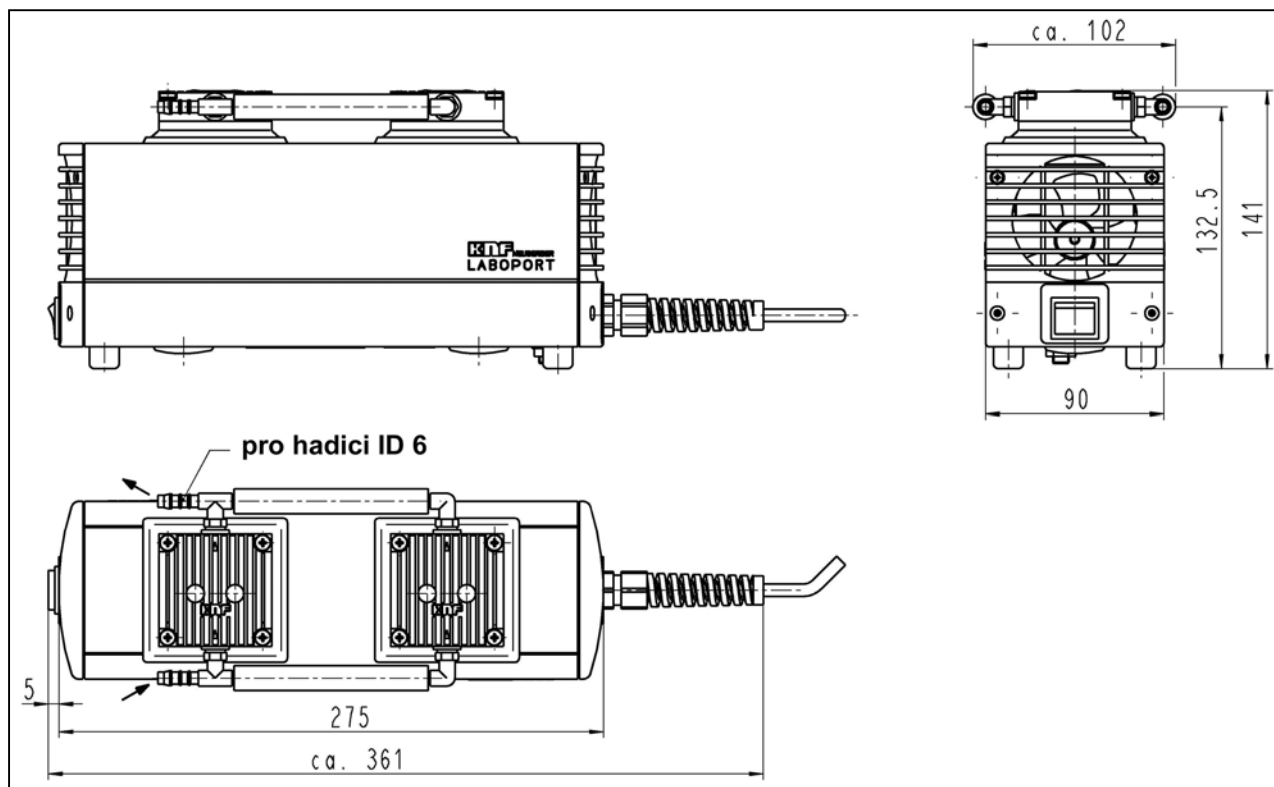
## čas odčerpání 20l nádrže



## výkonový diagram



## rozměry (mm)



Technické změny vyhrazeny.