

Datový list 015

Membránové vývěvy

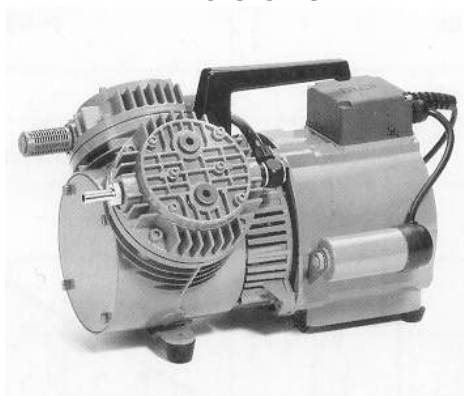
N 035.3 __ .18 s motorem IP20

N 035.3 __ .18 s motorem IP44

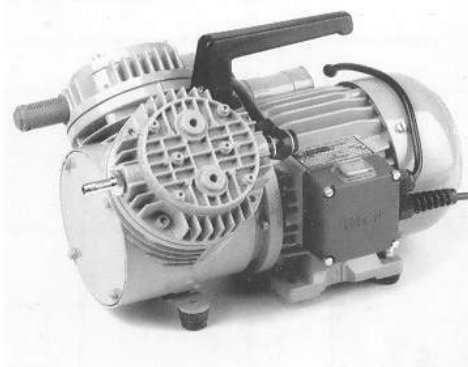
Membránové vývěvy v přenosném provedení

Tyto dvouhlavé pumpy budou použity pro následující čerpání:

- pro výrobu vakua,
- k vakuování, dopravování a stlačování plynů,
- čerpání měřicích a analyzačních plynů



N 035.3 AN.18 s motorem IP20



N 035.3 AN.18 s motorem IP44

Provedení N 035.3 __.9

Zaručená těsnost hlavy vůči plynu (těsnost menší než 6×10^{-3} mbar l/s)

v materiálovém provedení AN/AV/SN/SV/ST

Technické poznámky:

- 100% olejoprostý stlačený vzduch,
- nezkreslené čerpání, vakuování a stlačování vzduchu, plynů a par,
- plně bezolejový,
- vysoký výkon při tichém chodu,
- vysoká životnost,
- universální u použití a jednoduchý v ručním ovládní,
- těsnost plynuca. 6×10^{-3} mbar l/s, sériově bez přezkoušení
- elektrické provedení podle VDE

Technická data:

Max.přípustná teplota plynu a okolní 40°C
 Motor, krytí IP20 230 V / 50 HZ
 Výkon 200 W
 Elektrický proud 1,5 A
 Motor, krytí IP44 230 V / 50 HZ
 Výkon 200 W
 Elektrický proud 2,0 A
 Hmotnost IP20..11,3 a IP44..11,6 kg
 Motory jiných napětí a frekvence na poptání.

Materiálové provedení:

Typ	hlava	membrána / ventily
N 035 AN	hliník	neopren
korozivzdorné verze		
N 035 AV ¹⁾	hliník	viton
N 035 AT ²⁾		teflon
N 035 SN	nerez ocel	neopren
N 035 SV ¹⁾		viton
N 035 ST ²⁾		teflon

Rozsah výkonu:

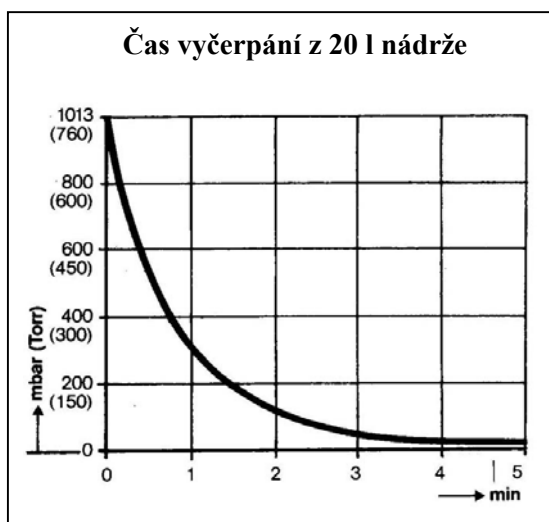
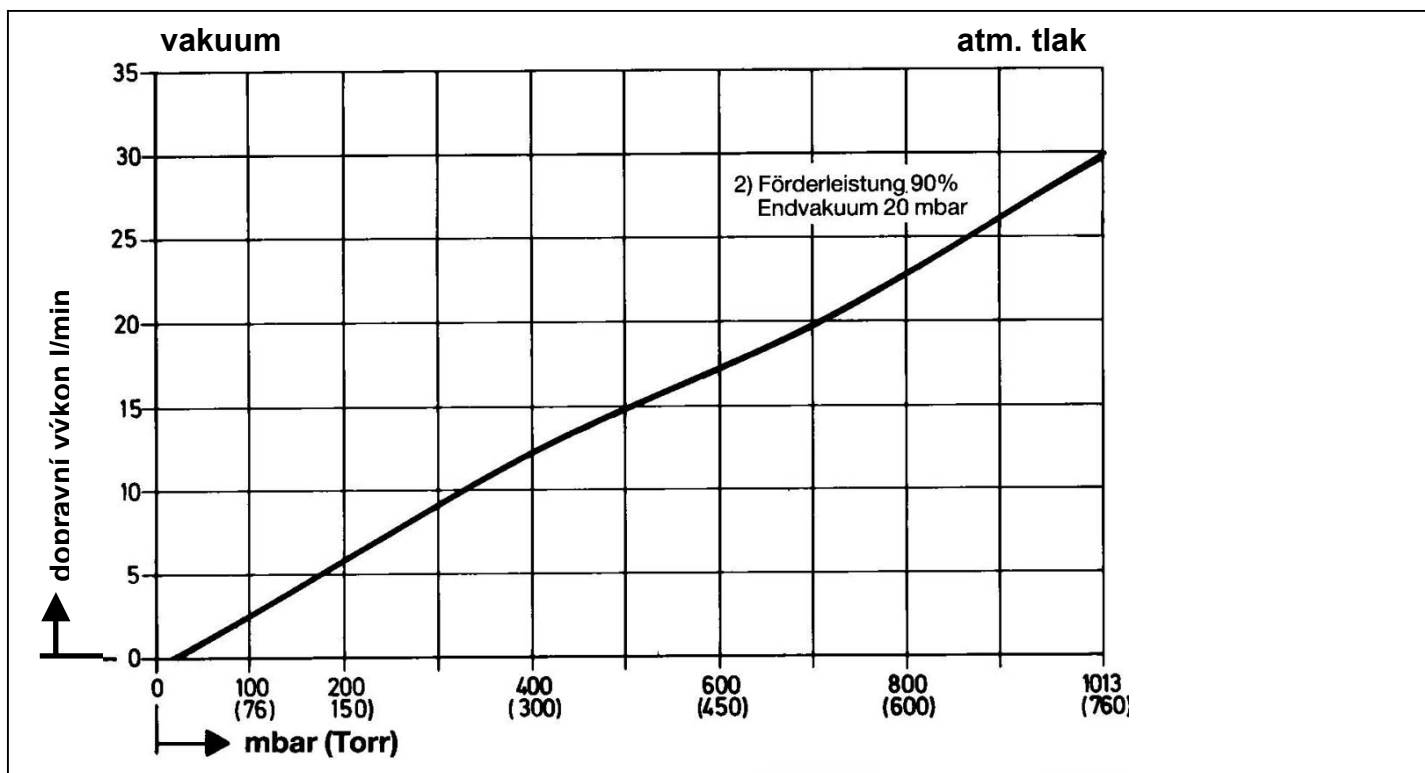
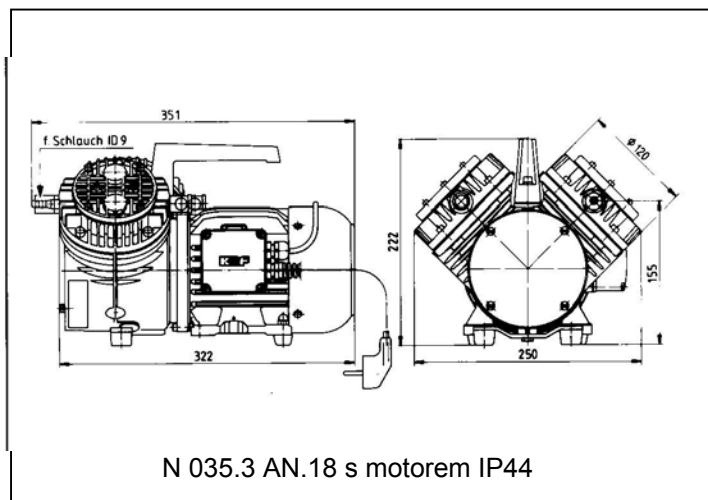
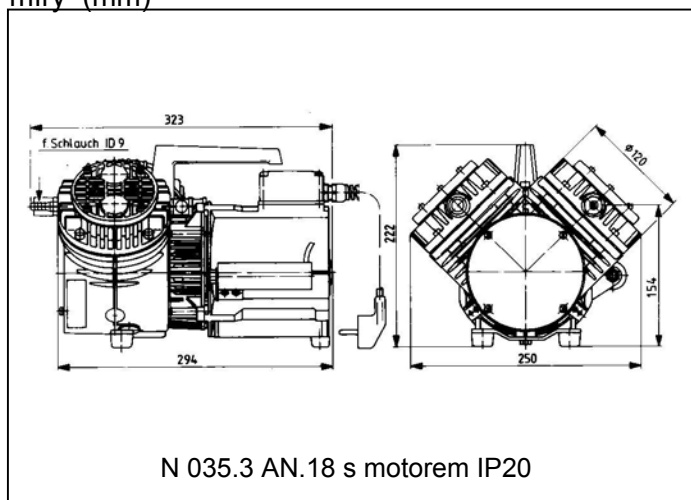
Typ	max. průtok při atm. tlaku (l/min)	konečné vakuum (mbar abs.)	max. provozní tlak (bar)
N 035 AN.18 (s motorem IP20)	30	13	–
N 035 AN.18 (s motorem IP44)	30	13	–

Příslušenství

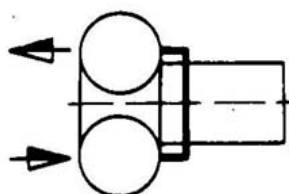
označení	poznámka	objednací číslo
filtr na sání / tlumič hluku		00352
regulační ventil s manometrem na sání		00354

Datový list 015

míry (mm)



Propojení hlav vývěvy



N035.3.....hlavy propojeny v serii (2-stupňově)

propojení (materiál)	objednací číslo
Tecalan (hliník/plast)	04274
Ermeto (uhlíková ocel)	09189
nerez ocel	08901