

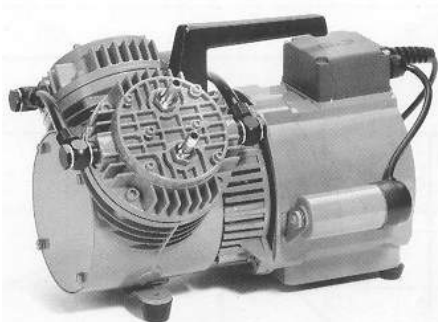
Datový list 017

Membránové kompresory a vývěvy N 035.1.2 __ .18 s motorem IP20 N 035.1.2 .18 s motorem IP44

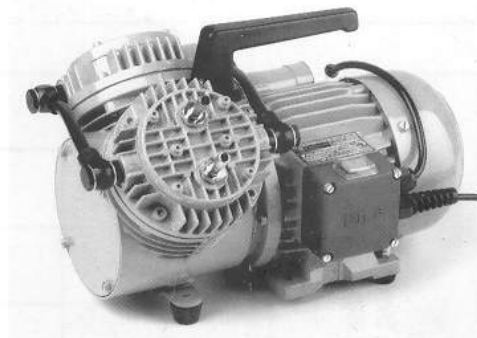
Membránové kompresory a vývěvy v přenosném provedení

Tyto dvouhlavé pumpy budou použity pro následující čerpání: pro výrobu, kde má být stlačený vzduch a vakuum bez oleje,

- k vakuování, dopravování a stlačování vzduchu,
- čerpání měřících a analyzačních plynů



N 035.1.2 AN.18 s motorem IP20



N 035.1.2 AN.18 s motorem IP44

Provedení N 035.1.2__9

Zaručená těsnost hlavy vůči plynu (těsnost menší než 6×10^{-3} mbar l/s)

v materiálovém provedení AN/AV/SN/SV/ST

Technické poznámky:

- 100% olejoprostý stlačený vzduch,
- nezkreslené čerpání, vakuování a stlačování vzduchu, plynů a par,
- plně bezolejový,
- vysoký výkon při tichém chodu,
- vysoká životnost,
- universální u použití a jednoduchý v ručním ovládní,
- těsnost plynu ca. 6×10^{-3} mbar l/s, sériově bez přezkoušení
- elektrické provedení podle VDE

Technická data:Příslušenství

Max.připustná teplota plynu a okolní 40°C
 Motor, krytí IP20 230 V / 50 HZ
 Výkon 200 W
 Elektrický proud 1,5 A
 Motor, krytí IP44 230 V / 50 HZ
 Výkon 200 W
 Elektrický proud 2,0 A
 Hmotnost IP20..11,6 kg, IP44..11,3 kg
 Motory jiných napětí a frekvence na poptání.

Materiálové provedení:

| Typ | hlava | membrána / ventily |
|------------------------|------------|--------------------|
| N 035 AN | hliník | neopren |
| korozivzdorné verze | | |
| N 035 AV ¹⁾ | hliník | viton |
| N 035 AT ²⁾ | | teflon |
| N 035 SN | nerez ocel | neopren |
| N 035 SV ¹⁾ | | viton |
| N 035 ST ²⁾ | | teflon |

Rozsah výkonu:

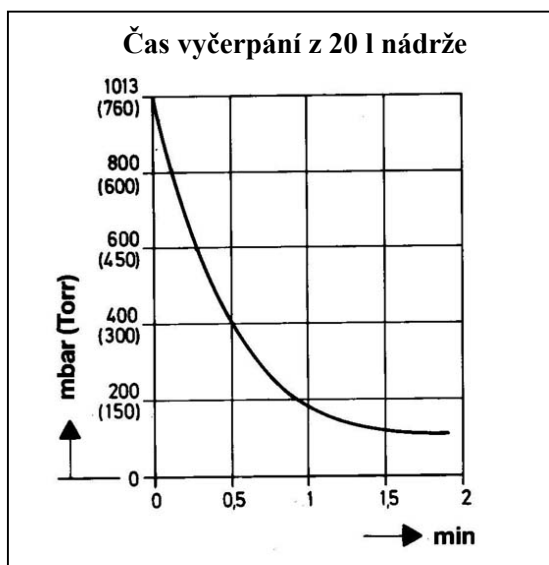
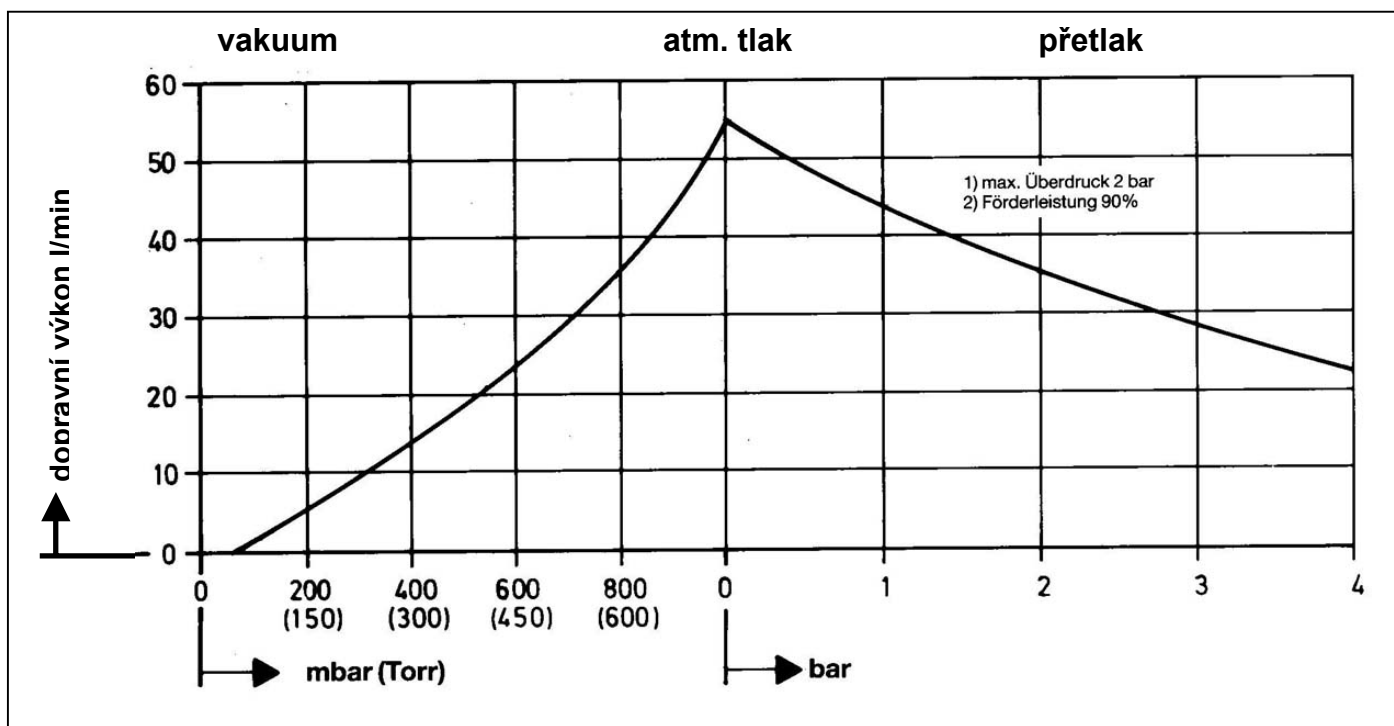
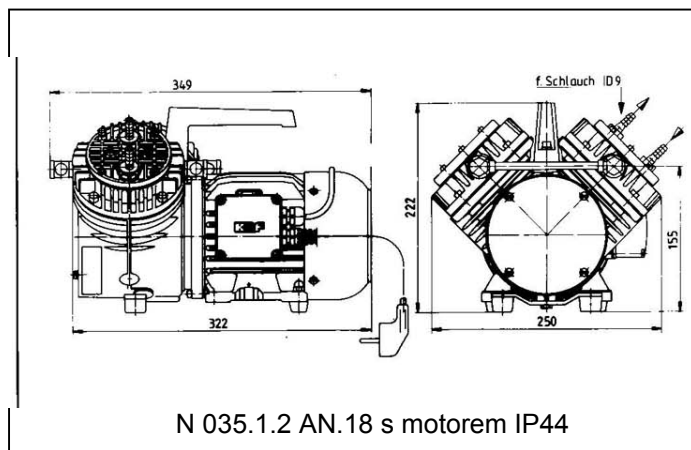
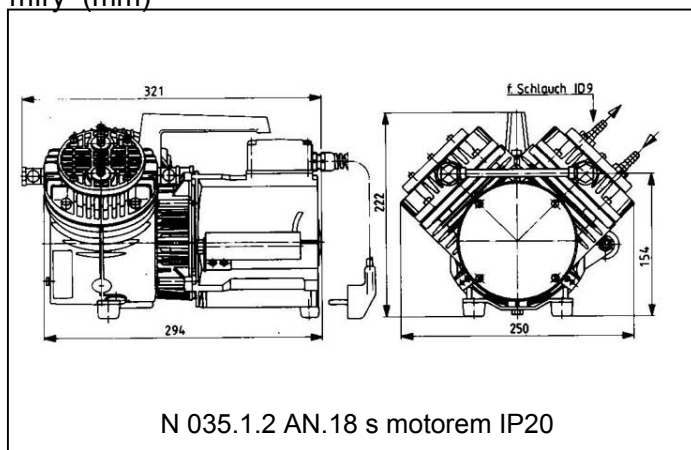
| Typ | max. průtok (l/min) | | konečné vakuum (mbar abs.) | max. provozní tlak (bar) |
|------------------------------|---------------------|-----------------------------|----------------------------|--------------------------|
| | při atm. tlaku | při 4 bar ^{přetl.} | | |
| N 035 AN.18 (s motorem IP20) | 55 | 22 | 100 | 4 |
| N 035 AN.18 (s motorem IP44) | 55 | 22 | 100 | 4 |

Příslušenství

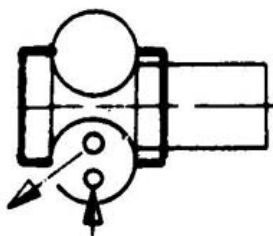
| označení | poznámka | objednací číslo |
|--|----------------------|-----------------|
| filtr na sání / tlumič hluku | | 00352 |
| regulační ventil s manometrem pro výtlak | | 00482 |
| regulační ventil s manometrem na sání | | 00354 |
| přetlakový ventil | 0,5 - 4 bar (přetl.) | 00355 |

Datový list 017

míry (mm)



Propojení hlav vývěvy



N035.1.2.....hlavy propojeny paralelně

| propojení (materiál) | objednací číslo |
|------------------------|-----------------|
| Tecalan (hliník/plast) | 04274 |
| Ermeto (uhlíková ocel) | 09189 |
| nerez ocel | 08901 |