

Datový list 032

Membránové vývěvy a kompresory N 022 __.18

Jednohlavá membránová vývěva příp. kompresor v přenosném provedení

max.výkon čerpání: 15 l/min (atm.)

mezní vakuum: 100 mbar (76 tor)

provozní přetlak: 4 bar



Materiálové provedení:

Typ	hlava	membrána / ventily
N 022 AN	hliník	neopren
korozivzdorné verze		
N 022 AV ¹⁾	hliník	viton
N 022 AT ²⁾		teflon
N 022 SN	nerez ocel	neopren
N 022 SV ¹⁾		viton
N 022 ST ²⁾		teflon

Rozsah výkonu:

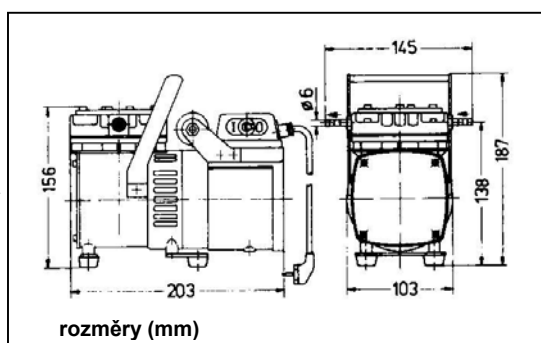
Typ	max. průtok (l/min)		konečné vakuum (mbar abs.)	max. provozní tlak (bar)
	při atm. tlaku	při 4 bar ^{přetl}		
N 022 AN.18	15	2,5	100	4

Technické poznámky:

- 100% olejoprostý stlačený vzduch,
- nezkršené čerpání, vakuování a stlačování vzduchu, plynů a par,
- korozivzdorná provedení,
- plně bezolejový,
- vysoký výkon při tichém chodu,
- vysoká životnost,
- universální u použití a jednoduchý v ručním ovládní,
- těsnost plynuca. 5×10^{-3} mbar l/s, sériově bez přezkoušení,
- elektrické provedení podle VDE

Provedení N 022 __.9

-garantovaná těsnost plynu hlav menší než $6 \cdot 10^{-3}$ mbar.l/s



Technická data:

Max. teplota plynu a okolní 40°C
 Motor, krytí IP44 230 V / 50 HZ
 Výkon 60 W
 Proud 0,75 A
 Hmotnost 4 kg
 Motory jiných napětí a frekvence na poptání.

