

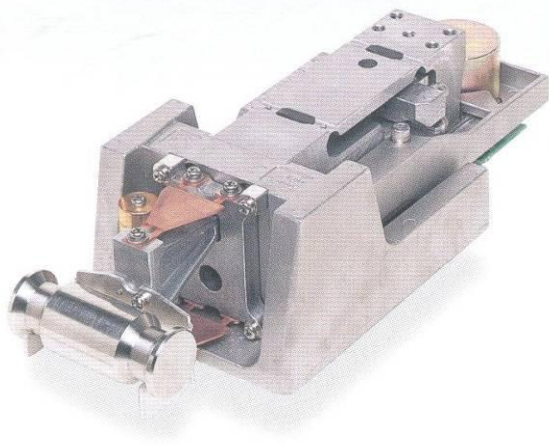
# Série GP

Přesné váhy pro vyšší hmotnosti



**A&D**  
A&D Company, Limited

*...Clearly a Better Value*



Váhy série GP používají upravený vážící senzor – Super Hybrid Sensor (SHS) s dvojitou pákou.

Založeno na standardním SHS charakteristickým rychlým ustálením. Tato konstrukce umožňuje nejlepší výsledky vážení pro průmyslové váhy s rozsahem od 12kg do 101kg.

## Vnitřní kalibrace

Vnitřní kalibrace u vah GP šetří čas a peníze. Vnitřní kalibrace ukončí vaše starosti s častou kalibrací pomocí drahého vnějšího kalibračního závaží.

- Automatická kalibrace – Při detekci změny okolní teploty váha sama automaticky zpustí kalibraci
- Jednotlačítková automatická kalibrace – chcete-li váhu zkalibrovat, stačí stisknout pouze jedno tlačítko.

## Ukázka zobrazení vah série GP

888



Váhy GP mají jasný, ostrý, modře svítící vakuový fluorescenční displej, dobře čitelný ze všech úhlů.

ANIMAL



**Režim vážení zvířat** vám umožňuje rychle a přesně stanovit hmotnost jakéhokoli živého nebo nestabilního objektu.



**Automatické nastavení odezvy** se může provést stiskem jednoho tlačítka. Rychlost odezvy může být rychlá (FAST), střední (MID) nebo pomalá (SLOW).

COMPARATOR



**Standardní funkce komparátoru** umožňuje zadat cílovou hmotnost a přijatelný horní a spodní limit. Váha porovná zadané hodnoty s hmotností vzorku na misce a poté zobrazí příslušný indikátor (Hi, OK nebo Lo).

ACAI



**Automatické zpřesňování přesnosti počítání (ACAI)** umožňuje eliminovat chybu při počítání malých položek. Funkce automaticky upravuje a zpřesňuje průměrnou hmotnost vážených kusů. Tím omezuje případné chyby v celkovém počtu kusů.



**Funkce procenta** podporuje efektivní a rychlé porovnávání vzorku s referenční hmotností. Jednoduše položíte referenční vzorek na misku a potvrdíte ho v procentním režimu.



**Indikátor celkové kapacity** zobrazuje, kolik je využito kapacity váhy a tím minimalizuje riziko přetížení váhy.

## Standardní RS-232C

Umožňuje obousměrnou komunikaci s počítačem, tiskárnou nebo jinými periferními zařízeními.

## Standardní komunikační software WinCT

Freeware WinCT od firmy A&D je nástroj pro sběr dat do počítače.

## Ochrana váhy proti prachu a vodě

Váha je chráněna proti prachu a políť krytím IP65.



## Příprava pro GLP/GMP/ISO

Umožňuje výstup dat pro GLP, GMP nebo ISO – ID číslo váhy a data použitá při kalibraci váhy. Data mohou být vytištěna na tiskárně A&D AD-8121 nebo přenesena do počítače. Zobrazí se datum, čas, ID číslo váhy, výrobní číslo a kalibrační data.

```
MODEL      A & D
S/N        GP-30K
ID          01234567
DATE       ABCDEFG
TIME       2001/05/15
CALIBRATED<INT.>
SIGNATURE
```

## Příkazy

Váhu lze řídit z počítače posláním příkazů do váhy.

- Příkazy pro dotaz na vážící data
- Příkazy pro řízení váhy
- Příkazy pro řízení funkce paměti
- Příkazy pro řízení komparátoru

## ID číslo

ID číslo váhy lze nastavit. Používá se pro identifikaci váhy při používání GLP. ID číslo je uloženo v paměti a je v ní uchováno i při odpojení napájení.

## Funkce ukládání dat do paměti

Velikost paměti:

- 200 vážících dat
- 100 vážících dat s časem a datem
- 20 hodnot táry
- 50 GLP dat – čas, datum, kalibrační data, ID číslo a sériové číslo
- 50 nastavení jednotkových hmotností pro počítací režim
- 20 nastavení horního a spodního limitu komparátoru

## Čas a datum

Standardní funkce čas a datum pro GLP a intervalové vážení v režimu ukládání dat do paměti.

## Volitelný spodní závěs

Ideální pro stanovování hustoty a vážení magnetických látek.

- GP-20 Spodní závěs pro GP-12K/20K/22K/30K/30KS
- GP-21 Spodní závěs pro GP-60K/100K/102K/100KS

## Určení hustoty pevných látek

Váhy GP mají režim pro určování hustoty.

## Zvětšené indikátory komparátoru

Váha GP může zobrazit velké znaky HI, OK, LO.

## Akumulace výsledků vážení

Váha GP může sčítat výsledky vážení, zobrazit je a poslat na výstup.

## Funkce samokontroly

Tato funkce automaticky vybere nejlepší podmínky nastavení pro vaši váhu.

## Nastavení časového intervalu

Pro funkci ukládání dat do paměti lze nastavit intervaly ukládání 2, 5, 10, 30 sekund a 1, 2, 5, 10 minut

## Funkce automatického nulování

Po výstupu dat se váha automaticky vynuluje. Tato funkce není dostupná u dvourozsahových modelů.

## Velká nerezová vážící miska

384 × 344 mm pro GP-12K/20K/22K/30K/30KS/60K  
386 × 346 mm pro GP-100K/100KS/102K

## Vodováha

Umožňuje snadnou kontrolu správné polohy váhy.

## Automatický rozsah

Pro vyšší přesnost vážení mají GP-22K (6,1kg × 0,1g / 21kg × 1g) a GP-102 (61kg × 1g / 101kg × 10g) funkci automatického přepínání rozsahu.

## Vestavěné vnitřní kalibrační závaží

Váhy GP mají vestavěné vnitřní kalibrační závaží. Vnitřní závaží je ekvivalentem 50kg závaží, které by se pokládalo na vážící misku.

## Funkce automatického vypínání displeje

Displej se vypne po 10 minutách nečinnosti váhy. Tuto funkci lze v případě potřeby vypnout.

## Funkce automatického zapnutí

Po připojení napájení se váha sama automaticky zapne.



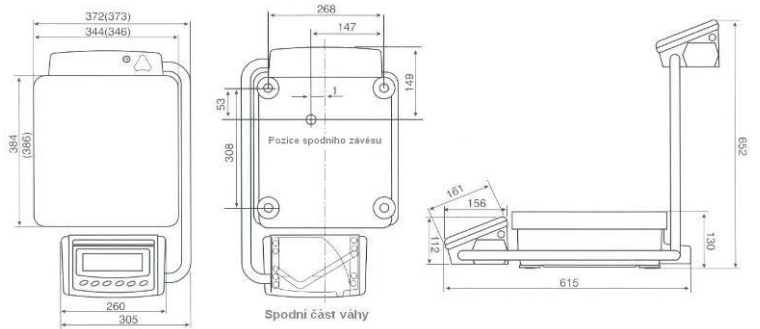
## Specifikace

	GP-12K	GP-20K	GP-22K	GP-30K GP-30KS	GP-60K	GP-100K GP100KS	GP-102K
Váží kapacita	12kg	21kg	21kg/6,1kg	31kg	61kg	101kg	101kg/61kg
Rozlišení	0,1g		1g/0,1g <small>(automatický rozsah)</small>	0,1g	1g		10g/1g <small>(automatický rozsah)</small>
Opakovatelnost (standardní odchylka)	0,1g		0,5g/0,1g	0,1g	0,7g	1g	5g/1g
Linearita	±0,2g		±1g/±0,2g	±0,2g	±1g	±2g	±10g/±2g
Čas ustálení	1,5 sekundy v režimu FAST						
Drift citlivosti (10°C~30°C)	±3ppm/°C		±5ppm/°C	±3ppm/°C	±6ppm/°C		±10ppm/°C
Provozní teplota	5°C až 40°C, vlhkost méně než 85% (bez kondenzace)						
Metoda měření	Super hybrid sensor (SHS)						
Typ displeje	Vakuový fluorescenční displej (VFD)						
Rychlost obnovování displeje	5 krát za sekundu nebo 10 krát za sekundu						
Počítací režim	Minimální jednotková hmotnost	0,1g	1g	0,1g	1g		10g
	Počet zadávaných vzorků	10, 25, 50 nebo 100 kusů					
Režim procenta	Minimální hmotnost 100%	0,01%, 0,1%, 1% (nastaví se automaticky dle zadané referenční hodnoty)					
	Minimální zobrazení 100%	10g	100g	10g	100g		1000g
Standardní interface	Interface RS 232C s programem WinCT						
Doporučené externí kalibrační závaží	5kg 10kg	10kg 20kg	10kg 20kg	20kg 30kg	30kg 40kg 50kg 60kg	60kg 80kg 100kg	
Ochrana proti vodě a prachu	Celá váha s krytím IP-65 (krytí proti pronikání vody)						
Váží miska	Omyvatelná váží miska z nerezové oceli 384 × 344 mm					386 × 346 mm	
Kalibrace	Motorem poháněná vnitřní kalibrace						
Vnější rozměry	372(Š) × 615(H) × 130(V) mm <small>(Poznámka: GP-30KS je 344(Š) × 442(H) × 130(V) mm)</small>					373(Š) × 615(H) × 130(V) mm <small>(Poznámka: GP-100KS je 346(Š) × 443(H) × 130(V) mm)</small>	
Napájecí adaptér	Zkontrolujte, zda je adaptér určen pro vaši napájecí síť						
Příkon	Přibližně 14VA (dodáváno adaptérem)						
Čistá hmotnost	Přibližně 17kg					Přibližně 18kg	

## Volitelné doplňky

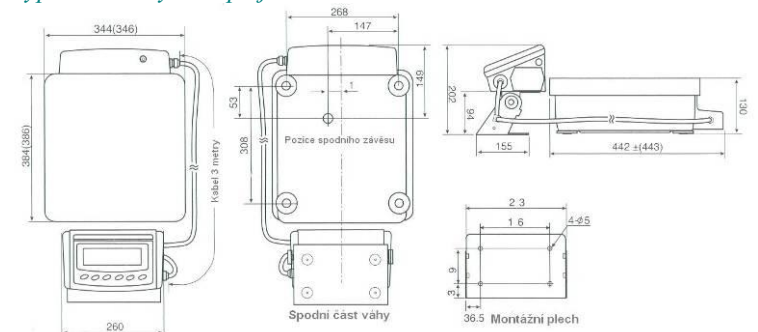
- GP-04 Komparátorový výstup (relé se bručkem) / RS-232C / proudová smyčka
- GP-06 Analogový výstup/proudová smyčka
- GP-07 5-ti metrový propojovací kabel (nutno objednat při výrobě) (pro GP-30KS a GP-100KS)
- GP-20 Spodní závěs (pro GP-12K/20K/22K/30K/30KS)
- GP-21 Spodní závěs (pro GP-60K/100K/100KS/102K)
- GP-22 Držák tiskárny AD-8121

## Rozměry (mm)



Typ se displejem na stavitelném rameni

Typ s odděleným displejem



## Periferie (Prodejné samostatně)

- AD-8121 Kompaktní jehličková tiskárna
- AD-1682 Externí akumulátorový zdroj
- AD-8920 Přídavný displej
- AD-8118B Univerzální tiskárna
- DP-1012 Základní tiskárna



AD-1682: Externí akumulátorový zdroj

Váš prodejce: