

# Série GF

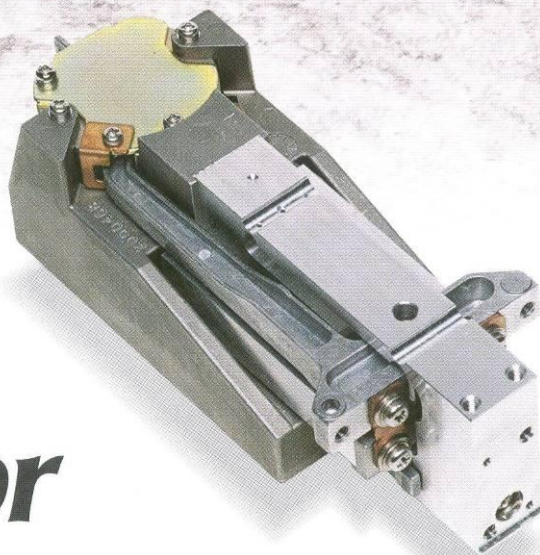
Přesné váhy



**AND**  
A&D Company, Limited

*...Clearly a Better Value*

# Super Hybrid Sensor



Váhy série GF využívají unikátní technologii SHS, která je neporovnatelná s ostatními technologiemi. Revoluční technologie SHS zlepšuje rychlost odezvy a minimalizuje servisní náklady. Jedinečná konstrukce umožňuje nejvyšší rychlost odezvy ve své třídě: Jednu sekundu.

SHS kombinuje elektromagnetický systém snímání a měření pomocí snímače.

## Ukázka zobrazení vah série GF

888  
VFD display



Váhy GF mají jasný, ostrý, modře svítící vakuový fluorescenční displej, dobře čitelný ze všech úhlů.

ANIMAL



**Režim vážení zvířat** vám umožňuje rychle a přesně stanovit hmotnost jakéhokoliv živého nebo nestabilního objektu.

RESPONSE [MID]



**Ruční nastavení odezvy** se může provést tlačítkem MODE. Rychlost odezvy lze nastavit jako rychlou (FAST), střední (MID) nebo pomalou (SLOW).

COMPARATOR



**Standardní funkce komparátoru** umožňuje zadat cílovou hmotnost a přijatelný horní a spodní limit. Váha porovná zadané hodnoty s hmotností vzorku na misce a poté zobrazí příslušný indikátor (Hi, OK nebo Lo).

ACAI



**Automatické zpřesňování přesnosti počítání (ACAI)** umožňuje eliminovat chybu při počítání malých položek. Funkce automaticky upravuje a zpřesňuje průměrnou hmotnost vážených kusů. Tím omezuje případné chyby v celkovém počtu kusů.

95.00 Pct



**Funkce procenta** podporuje efektivní a rychlé porovnávání vzorku s referenční hmotností. Jednoduše položíte referenční vzorek na misku a potvrdíte ho v procentním režimu.

60%



**Indikátor celkové kapacity** zobrazuje, kolik je využito kapacity váhy a tím minimalizuje riziko přetížení váhy.

### **Standardní RS-232C**

Umožňuje obousměrnou komunikaci s počítačem, tiskárnou nebo jinými periferními zařízeními.

### **Standardní komunikační software WinCT**

Freeware WinCT od firmy A&D je nástroj pro sběr dat do počítače.

### **Ochrana klávesnice a displeje proti vodě**

Váha je chráněna proti prachu a polití krytím IP54.

### **Příprava pro GLP/GMP/ISO**

Umožňuje výstup dat pro GLP nebo LIMS – ID číslo váhy a data použita při kalibraci váhy. Data mohou být vytištěna na tiskárně A&D AD-8121 nebo přenesena do počítače. Zobrazí se datum, čas, ID číslo váhy, výrobní číslo a kalibrační data.

```
MODEL      A & D
GF-2000
S/N       01234567
ID        ABCDEFG
DATE      00/09/01
10:23:30 AM
CALIBRATED(EXT.)
CAL.WEIGHT
+2000.00 g
SIGNATURE
```

### **ID číslo**

ID číslo váhy lze nastavit. Používá se pro identifikaci váhy při používání GLP. ID číslo je uloženo v paměti a je v ní uchováno i při odpojení napájení.

### **Funkce automatického vypínání displeje**

Displej se vypne po 10 minutách nečinnosti váhy.  
(Tuto funkci lze v případě potřeby vypnout).

### **Funkce ukládání dat do paměti**

Velikost paměti:

- 40 vážících dat
- 20 nastavení jednotkové hmotnosti pro počítač režim

### **Příkazy**

Váhu lze řídit z počítače posláním příkazů do váhy.

- Příkazy pro dotaz na vážící data
- Příkazy pro řízení váhy
- Příkazy pro řízení funkce paměti
- Příkazy pro řízení komparátoru

### **Standardní spodní závěs**

Ideální pro stanovování hustoty a vážení magnetických látek.

### **Nastavení časového intervalu**

Pro funkci ukládání dat do paměti lze nastavit intervaly ukládání 2,5,10,30 sekund a 1,2,5,10 minut.

### **Funkce automatického zapnutí**

Po připojení napájení se váha sama automaticky nastaví do vážícího režimu.

### **Funkce automatického nulování**

Po výstupu dat se váha automaticky vynuluje.

### **Velká čtvercová miska**

Standardně velká čtvercová vážící miska pro všechny modely.

GF200/300: 128 × 128 mm

GF 1200/2000/3000/6000: 165 × 165 mm

### **Mnoho vážících jednotek a programovatelná jednotka**

Pro měření se používá programovatelná jednotka a standardní jednotky.

### **Vodováha vepředu**

Snadná kontrola zda je váha ve vodováze pomocí kontrolní vodováhy umístěné v přední části váhy.

### **Karta pro rychlou nápovědu**

Rychle dostupný stručný návod k obsluze instalovaný na spodní části váhy.





## Specifikace

		GF-200	GF-300	GF-1200	GF-2000	GF-3000	GF-6000
Vážicí kapacita		210g	310g	1210g	2100g	3100g	6100g
Rozlišení		0,001g		0,01g		0,1g	
Opakovatelnost		0,001g		0,01g		0,1g	
Linearita		± 0,002g		± 0,02g		± 0,1g	
Čas ustálení		Přibližně 1 sekunda (při nastavená odezvy FAST)					
Metoda měření		Super Hybrid Sensor (SHS)					
Typ displeje		Vakuový fluorescenční displej (VFD)					
Drift citlivosti (10°C až 30°C)		± 2ppm/°C					± 5ppm/°C
Počítací režim	Minimální jednotková hmotnost	0,001g		0,01g		0,1g	
	Počet zadávaných vzorků	5, 10, 25, 50 nebo 100 kusů					
Režim procenta	Minimální hmotnost 100%	0,100g		1,00g		10,0g	
	Minimální zobrazení 100%	0,01%, 0,1%, 1% (záleží na zadané referenční hmotnosti)					
Vážicí jednotky a režimy		g, PC, Pct, Oz, Lb, L Oz, Ozt, ct, mm, dwt, GN, TL, DS, Mlt, newtony					
Rychlost obnovování displeje		5 krát za sekundu nebo 10 krát za sekundu					
Provozní podmínky		5°C až 40°C, 85% vlhkosti (bez kondenzace)					
Vnější rozměry		210 (Š) × 317 (H) × 86 (V) mm					
Napájecí adaptér		Zkontrolujte, zda je adaptér určen pro vaši napájecí síť					
Příkon		Přibližně 11VA (dodáván adaptérem)					
Standardní sériový interface		Interface RS-232C s WinCT (WinCT je dodáván jako CD-ROM)					
Použitelné externí kalibrační závaží		200g 100g	300g 200g 100g	1000g 500g	2000g 1000g	3000g 2000g 1000g	6000g 5000g 4000g 3000g 2000g
Vážicí miska		128 × 128 mm		165 × 165 mm			
Čistá hmotnost		Přibližně 3,8kg		Přibližně 4,3kg			

Poznámka: EC typ váhy může být upraven

### Volitelné doplňky

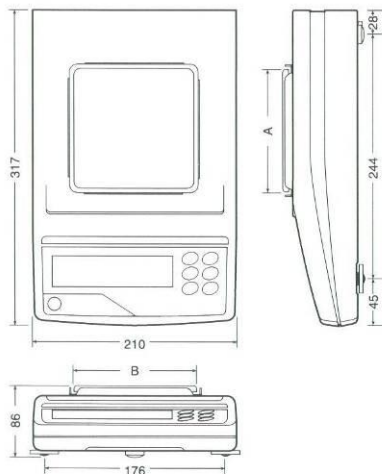
- GX-04 Komparátorový výstup se bručákem / RS-232C / proudová smyčka
- GX-06 Analogový výstup / proudová smyčka
- GX-10 Skleněná vážicí komora pro GF-200/300
- GX-11 Skleněná vážicí komora pro GF-1200/2000/3000/6000
- GX-12 Miska na vážení zvířat pro GF-1200/2000/3000/6000
- GX-13 Sada pro zjišťování hustoty pro GF-200/300

Poznámka: GX-04 a GX-06 je třeba instalovat odborným servisem.

### Příslušenství

- AD-8121 Kompaktní jehličková tiskárna
- AD-8118B Universální tiskárna
- AD-8920 Přídavný displej
- AX-KO1710-200 Kabel pro RS-232C
- AX-SW-128 Nožní spínač
- AX-073002691-S Ochranný kryt pro GF-200/300
- AX-073003692-S Ochranný kryt pro GF-1200/2000/3000/6000

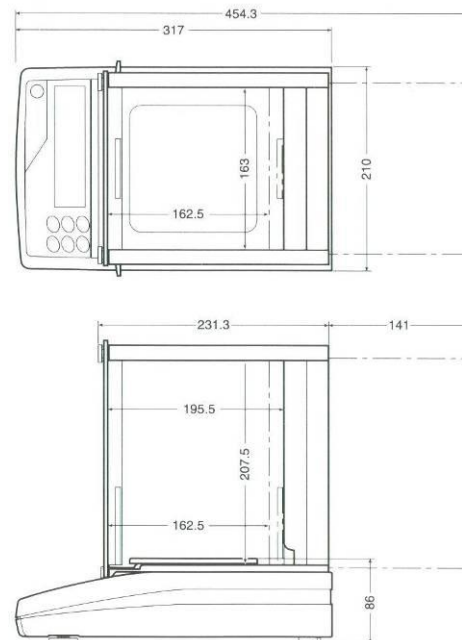
### Rozměry (mm)



Velikost misky (mm)

Model	A	B
GF-200/300	128	128
GF-1200/2000/3000/6000	165	165

### Rozměry s volitelnou skleněnou vážicí komorou (mm)



Váš prodejce: